



HAPERT AZURE

REMORQUES OUVERTES

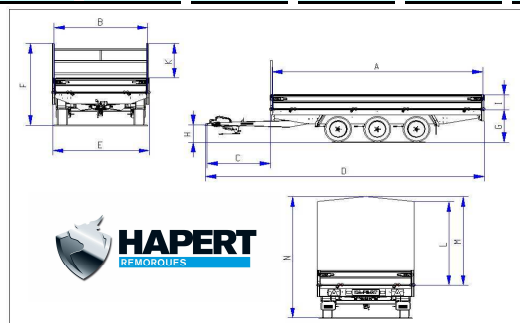
Caractéristiques techniques



	H3 3500kg. 405x200	H3 3500kg. 405x220	H3 3500kg. 405x240	H3 3500kg. 455x180	H3 3500kg. 455x200	H3 3500kg. 455x220	H3 3500kg. 455x240	H3 3500kg. 505x180	H3 3500kg. 505x200	H3 3500kg. 505x220	H3 3500kg. 505x240	H3 3500kg. 605x200	H3 3500kg. 605x220	H3 3500kg. 605x240
Poids et dimensions														
Poids totale en charge	3500	3500	3500	3500	3500	3500	3500	3500	3500	3500	3500	3500	3500	3500
Poids à vide BASIS	706	741	776	750	780	815	850	782	815	850	884	870	940	980
Charge utile	2794	2759	2724	2750	2720	2685	2650	2718	2685	2650	2616	2630	2560	2520
Poids à vide avec 3 essieux 1800 kg.	+ 42	+ 45	+ 48	+ 40	+ 42	+ 45	+ 48	+ 40	+ 42	+ 45	+ 48	+ 42	+ 45	+ 48
Modèle avec pack de charge	+ 96	+ 96	+ 96	+ 96	+ 96	+ 96	+ 96	+ 96	+ 96	+ 96	+ 96	+ 96	+ 96	+ 96
Longueur utile [A]	405	405	405	455	455	455	455	505	505	505	505	605	605	605
Largeur utile [B]	200	220	240	180	200	220	240	180	200	220	240	200	220	240
Longueur du timon [C]	156	156	156	156	156	156	156	156	156	156	156	156	156	156
Longueur totale [D]	567	567	567	617	617	617	617	667	667	667	667	767	767	767
Largeur totale [E]	206	226	246	186	206	226	246	186	206	226	246	206	226	246
Hauteur totale [F]	178	178	178	178	178	178	178	178	178	178	178	178	178	178
Hauteur du plancher [G]	78	78	78	78	78	78	78	78	78	78	78	78	78	78
Hauteur plancher 195/50R13 [G]	65	65	65	65	65	65	65	65	65	65	65	65	65	65
Hauteur plancher 185/70R13C [G]	75	75	75	75	75	75	75	75	75	75	75	75	75	75
Hauteur tête d'attelage [H]	50	50	50	50	50	50	50	50	50	50	50	50	50	50
Hauteur du côté [I]	30	30	30	30	30	30	30	30	30	30	30	30	30	30
Hauteur du porte échelle [K]	70	70	70	70	70	70	70	70	70	70	70	70	70	70
Taille des pneus	185R14C	185R14C	185R14C	185R14C	185R14C	185R14C	185R14C	185R14C	185R14C	185R14C	185R14C	185R14C	185R14C	185R14C
nombre Anneau d'arrimage intégrés dans la paroi latérale	8	8	8	8	8	8	8	12	12	12	12	12	12	12
nombre d'évidements pour les point d'attache boulannable	22	22	22	20	20	20	20	20	20	20	20	20	20	20

Options / poids

Bâche haute 150 cm de haut		
Hauteur utile côté [L]	150	
Hauteur utile au milieu [M]	162	
Hauteur totale [N]	240	
Bâche haute 180 cm de haut		
Hauteur utile côté [L]	180	
Hauteur utile au milieu [M]	192	
Hauteur totale [N]	270	
Bâche haute 210 cm de haut		
Hauteur utile côté [L]	210	
Hauteur utile au milieu [M]	222	
Hauteur totale [N]	300	



Dimensions en cm, poids en kg.

Poids et dimensions sous tout

réserve de modifications

Édition: 2022

