

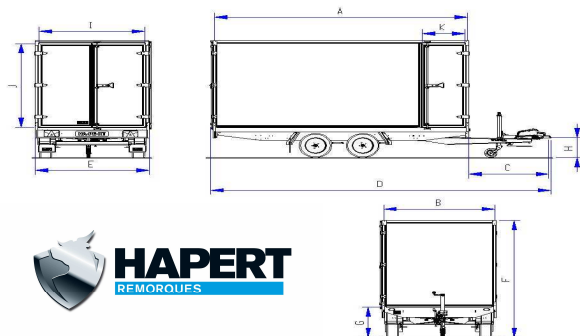
Caractéristiques technique

SAPPHIRE H-2



HAPERT SAPP
REMORQUES FOURGONS

	H2 2000kg. 280x160 180 haut	H2 2000kg. 305x160 180 haut	H2 2000kg. 305x180 180 haut	H2 2700kg. 335x160 180 haut	H2 2700kg. 335x180 180 haut	H2 2700kg. 335x200 180 haut	H2 2700kg. 335x220 180 haut	H2 2700kg. 405x180 180 haut	H2 2700kg. 405x200 180 haut	H2 2700kg. 405x220 210 haut	H2 2700kg. 455x180 210 haut	H2 2700kg. 455x200 210 haut	H2 2700kg. 505x200 210 haut
Poids et dimensions													
Poids totale en charge	2000	2000	2000	2700	2700	2700	2700	2700	2700	2700	2700	2700	2700
Poids à vide	632	650	669	711	744	784	824	822	852	958	970	1006	1120
Charge utile	1368	1350	1331	1989	1956	1916	1876	1878	1848	1742	1730	1694	1580
PTAC 2700 kg. Poids à vide:	+ 30	+ 30	+ 30	-	-	-	-	-	-	-	-	-	-
PTAC 3000 kg. Poids à vide:	+ 42	+ 42	+ 42	+ 12	+ 12	+ 12	+ 12	+ 12	+ 12	+ 12	+ 12	+ 12	+ 12
PTAC 3500 kg. Poids à vide:	+ 77	+ 77	+ 77	+ 47	+ 47	+ 47	+ 47	+ 47	+ 47	+ 47	+ 47	+ 47	+ 47
Haut 150 cm.	- 27	- 29	- 31	- 33	- 35	- 37	- 38	- 39	- 41	-	-	-	-
Haut 180 cm.	-	-	-	-	-	-	-	-	-	-	- 42	- 44	- 47
Haut 210 cm.	+ 27	+ 29	+ 31	+ 33	+ 35	+ 37	+ 38	+ 39	+ 41	-	-	-	-
Haut 230 cm.	-	-	-	-	-	-	-	-	-	+ 27	+ 28	+ 30	+ 34
Haut 250 cm.	-	-	-	-	-	-	-	-	-	+ 54	+ 56	+ 60	+ 68
Rampe arrière au lieu de 2 portes arrière	+ 32	+ 32	+ 36	+ 32	+ 36	+ 42	+ 44	+ 36	+ 42	+ 44	+ 36	+ 49	+ 49
Longueur utile [A]	276	301	301	331	331	331	331	401	401	401	449	449	499
Largeur utile [B]	156	156	176	156	176	196	216	176	196	216	176	194	194
Longueur du timon [C]	126	126	126	126	126	150	150	126	150	150	126	150	150
Longueur totale [D]	414	439	439	469	469	493	493	539	563	563	613	613	663
Largeur totale [E]	164	164	184	164	184	204	224	184	204	224	184	204	204
Hauteur totale [F]	250	250	250	250	250	250	250	250	250	280	280	280	280
Hauteur plancher 195/50R13 [G]	65	65	65	65	65	65	65	65	65	65	65	65	65
Hauteur plancher 185/70R13C [G]	73	73	73	73	73	73	73	73	73	73	73	73	73
Hauteur tête d'attelage [H]	44	44	44	46	46	46	46	46	46	46	46	46	46
Largeur utile d'arrière [I]	148	148	168	148	168	188	208	168	188	208	168	188	188
Hauteur utile d'arrière [J]	180	180	180	180	180	180	180	180	180	210	210	210	210
Largeur utile de porte latérale [K]	68	68	68	68	68	68	68	68	68	68	68	68	68
Taille des pneus	195/50R13C	195/50R13C	195/50R13C	195/50R13C	195/50R13C	195/50R13C	195/50R13C	195/50R13C	195/50R13C	195/50R13C	195/50R13C	195/50R13C	195/50R13C
nombre Anneau d'arrimage	6	6	6	6	6	6	6	8	8	8	12	12	12



Dimensions en cm, poids en kg.

Poids et dimensions sous tout

réserve de modifications

