

Technische Daten

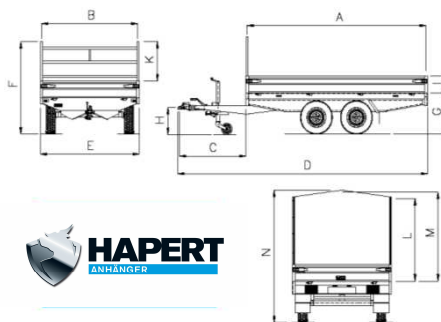
AZURE H-2 (ab 405x200 bis zu 605x240)



HAPERT AZURE
OFFENE ANHÄNGER

Maße/Gewichte	H2 2700kg. 405x200	H2 2700kg. 405x220	H2 2700kg. 405x240	H2 2700kg. 455x180	H2 2700kg. 455x200	H2 2700kg. 455x220	H2 2700kg. 455x240	H2 2700kg. 505x180	H2 2700kg. 505x200	H2 2700kg. 505x220	H2 2700kg. 505x240	H2 3500kg. 605x200	H2 3500kg. 605x220	H2 3500kg. 605x240
Gesamtgewicht	2700	2700	2700	2700	2700	2700	2700	2700	2700	2700	2700	3500	3500	3500
Leergewicht BASIS	604	650	667	655	668	720	750	680	704	752	780	830	880	910
Nutzlast	2096	2050	2033	2045	2032	1980	1950	2020	1996	1948	1920	2670	2620	2590
Modell mit Auffahr Paket	+ 88	+ 88	+ 88	+ 88	+ 88	+ 88	+ 88	+ 88	+ 88	+ 88	+ 88	+ 88	+ 88	+ 88
Gewichtsklasse 3000 kg. Leergewicht:	+ 12	+ 12	+ 12	+ 12	+ 12	+ 12	+ 12	+ 12	+ 12	+ 12	+ 12	-	-	-
Gewichtsklasse 3500 kg. Leergewicht:	+ 47	+ 47	+ 47	+ 47	+ 47	+ 47	+ 47	+ 47	+ 47	+ 47	+ 47	-	-	-
Kastenlänge Innen [A]	405	405	405	455	455	455	455	505	505	505	505	605	605	605
Kastenbreite Innen [B]	200	220	240	180	200	220	240	180	200	220	240	200	220	240
Deichsellänge [C]	150	150	150	150	150	150	150	150	150	150	150	150	150	150
Gesamtlänge [D]	561	561	561	611	611	611	611	661	661	661	661	761	761	761
Gesamtbreite [E]	206	226	246	186	206	226	246	186	206	226	246	206	226	246
Gesamthöhe [F]	176	176	176	176	176	176	176	176	176	176	176	176	176	176
Ladeflachhöhe [G]	76	76	76	76	76	76	76	76	76	76	76	76	76	76
Ladeflachhöhe 195/50R13 [G]	65	65	65	65	65	65	65	65	65	65	65	65	65	65
Ladeflachhöhe 185/70R13C [G]	73	73	73	73	73	73	73	73	73	73	73	73	73	73
Kupplungshöhe [H]	46	46	46	46	46	46	46	46	46	46	46	46	46	46
Bordwandhöhe [I]	30	30	30	30	30	30	30	30	30	30	30	30	30	30
Gitterhöhe [K]	70	70	70	70	70	70	70	70	70	70	70	70	70	70
Reifenmaß	185R14C	185R14C	185R14C	185R14C	185R14C	185R14C	185R14C	185R14C	185R14C	185R14C	185R14C	185R14C	185R14C	185R14C
Anzahl Zurrpunkte integriert im Seitenrand	8	8	8	8	8	8	8	12	12	12	12	12	12	12
Anzahl der Aussparungen für schraubbare Zurrhaken	22	22	22	20	20	20	20	20	20	20	20	20	20	20

Zubehör	
Plane 150 cm. hoch	
Nützlich Höhe Seite [L]	150
Nützlich Höhe Mitte [M]	162
Gesamthöhe [N]	240
Plane 180 cm. hoch	
Nützlich Höhe Seite [L]	180
Nützlich Höhe Mitte [M]	192
Gesamthöhe [N]	270
Plane 210 cm. hoch	
Nützlich Höhe Seite [L]	210
Nützlich Höhe Mitte [M]	222
Gesamthöhe [N]	300



Maße in Cm, Gewichte in Kg.

Maße und Gewichte können abweichen, Konstruktionsänderungen vorbehalten.

Stand: 2022