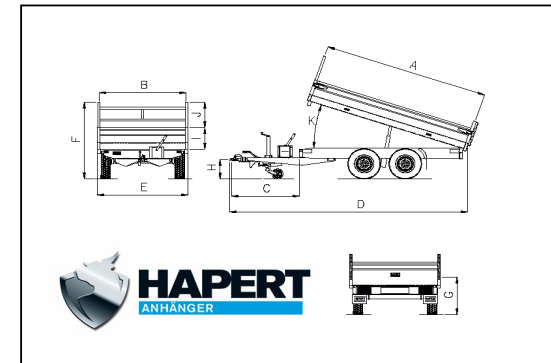


Technische Daten

COBALT+



	HM2 3500kg 335x180	HM2 3500kg 405x200 cm	HM3 3500kg 405x200 cm 3 ACHSER
Maße/Gewichte			
Gesamtgewicht (kg)	3500	3500	3500
Leergewicht (kg)	1108	1316	1458
Nutzlast (kg)	2392	2184	2042
Kastenlänge Innen (cm)	[A] 335	405	405
Kastenbreite Innen (cm)	[B] 180	200	200
Deichsellänge (cm)	[C] 130	130	130
Gesamtlänge (cm)	[D] 470	541	541
Gesamtbreite (cm)	[E] 186	206	206
Gesamthöhe (incl. Gitter) (cm)	[F] 183	183	183
Ladeflachhöhe (cm)	[G] 73	73	73
Kupplungshöhe (cm)	[H] 45	45	45
Bordwandhöhe (cm)	[I] 40	40	40
Gitterhöhe (cm)	[J] 70	70	70
Kip-Winkel	[K] 55°	49°	49°
Kip-Winkel seitlich	[K] 45°	45°	45°
Reifenmaß	185/70R13C	185/70R13C	185/70R13C
Anzahl Zurrpunkte integriert insgesamt in 2 Seiten	6	8	8
Anzahl der Aussparungen für schraubbare Zurrhaken	12	20	20



Zubehör / Gewichte	
Gitter mit Drahtgeflecht 75 cm hoch	+ 107 kg
Aufsatz Bordwände 40 cm. hoch	+ 67 kg
Frontgitter	+ 16 kg
Reserverad	+ 19 kg

Maße in Cm, Gewichte in Kg.

Maße und Gewichte können abweichen, Konstruktionsänderungen vorbehalten.

Stand: 2024