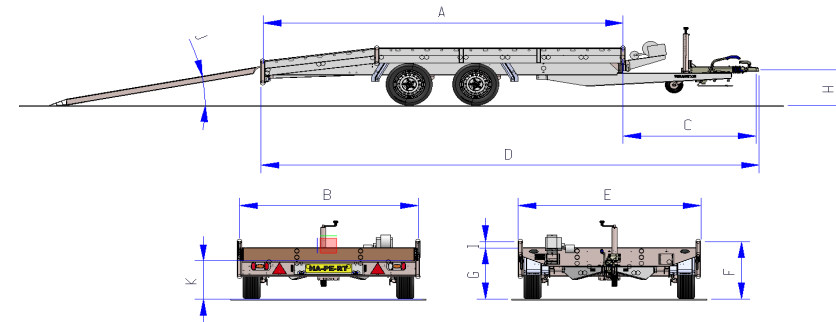


TECHNISCHE GEGEVENS

INDIGO HF-2



	HF2 2700kg. 405x201	HF2 2700kg. 455x201	HF2 3500kg. 455x201 parabool	HF2 3500kg. 505x221 parabool
Afmetingen/Gewichten				
Totaal maximum massa	2700	2700	3500	3500
Ledig gewicht	682	732	809	904
Laadvermogen	2018	1968	2691	2596
Gewichtsklassen 2000 kg. Ledig gewicht:	- 4	-	-	-
Gewichtsklassen 3000 kg. Ledig gewicht:	+ 14	+ 14	-	-
Gewichtsklassen 3500 kg. Ledig gewicht:	-	+ 56	-	-
Uitvoering met aluminium vloer	+ 14	+ 16	+ 16	+ 18
Baklengte binnenwerks [A]	405	455	455	505
Bakbreedte binnenwerks [B]	201	201	201	221
Dissellengte [C]	150	150	150	153
Totale lengte [D]	561	611	611	664
Totale breedte [E]	206	206	206	226
Totale hoogte [F]	70	70	70	70
Laadvloerhoogte [G]	62	62	62	62
Koppelingshoogte [H]	44	44	44	44
Relinghoogte [I]	8	8	8	8
Oprijhoek [J]	11°	11°	11°	11°
Laadvloerhoogte achterzijde [K]	47,5	47,5	47,5	47,5
Bandenmaat	195/50R13	195/50R13	195/50R13	195/50R13
Aantal bindbeugels geïntegreerd in zijrand	14	14	14	14



Afmetingen in cm, gewichten in kg.

Afmetingen en gewichten kunnen afwijken, constructie wijzigingen voorbehouden.

Uitgave: 2022