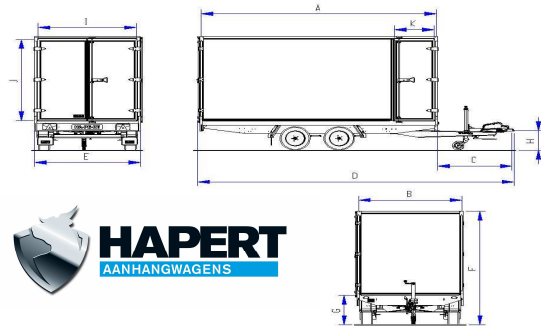


# TECHNISCHE GEGEVENS

## SAPPHIRE H-2



	H2 2000kg. 280x160 180 hoog	H2 2000kg. 305x160 180 hoog	H2 2000kg. 305x180 180 hoog	H2 2700kg. 335x160 180 hoog	H2 2700kg. 335x180 180 hoog	H2 2700kg. 335x200 180 hoog	H2 2700kg. 335x220 180 hoog	H2 2700kg. 405x180 180 hoog	H2 2700kg. 405x200 180 hoog	H2 2700kg. 405x220 210 hoog	H2 2700kg. 455x180 210 hoog	H2 2700kg. 455x200 210 hoog	H2 2700kg. 505x200 210 hoog	H2 2700kg. 505x220 210 hoog	H2 2700kg. 605x240 210 hoog
<b>Afmetingen/Gewichten</b>															
Totaal maximum massa	2000	2000	2000	2700	2700	2700	2700	2700	2700	2700	2700	2700	2700	2700	2700
Ledig gewicht	632	650	669	711	744	784	824	822	852	958	970	1006	1120	1161	1336
Laadvermogen	1368	1350	1331	1989	1956	1916	1876	1878	1848	1742	1730	1694	1580	1539	1364
Gewichtsklassen 2700 kg. Ledig gewicht:	+ 30	+ 30	+ 30	-	-	-	-	-	-	-	-	-	-	-	-
Gewichtsklassen 3000 kg. Ledig gewicht:	+ 42	+ 42	+ 42	+ 12	+ 12	+ 12	+ 12	+ 12	+ 12	+ 12	+ 12	+ 12	+ 12	+ 12	+ 12
Gewichtsklassen 3500 kg. Ledig gewicht:	+ 77	+ 77	+ 77	+ 47	+ 47	+ 47	+ 47	+ 47	+ 47	+ 47	+ 47	+ 47	+ 47	+ 47	+ 47
Hoogte 150 cm.	- 27	- 29	- 31	- 33	- 35	- 37	- 38	- 39	- 41	-	-	-	-	-	-
Hoogte 180 cm.	-	-	-	-	-	-	-	-	-	-	- 42	- 44	- 47	- 49	- 59
Hoogte 210 cm.	+ 27	+ 29	+ 31	+ 33	+ 35	+ 37	+ 38	+ 39	+ 41	-	-	-	-	-	-
Hoogte 230 cm.	-	-	-	-	-	-	-	-	-	+ 27	+ 28	+ 30	+ 34	+ 36	+ 42
Hoogte 250 cm.	-	-	-	-	-	-	-	-	-	+ 54	+ 56	+ 60	+ 68	+ 72	+ 84
Laadklep ipv 2 achterdeuren	+ 32	+ 32	+ 36	+ 32	+ 36	+ 42	+ 44	+ 36	+ 42	+ 44	+ 36	+ 49	+ 49	+ 53	+ 58
Baklengte binnenwerks [A]	276	301	301	331	331	331	331	401	401	401	449	449	499	499	599
Bakbreedte binnenwerks [B]	156	156	176	156	176	196	216	176	196	216	176	194	194	214	234
Dissellengte [C]	126	126	126	126	126	150	150	126	150	150	126	150	150	150	150
Totale lengte [D]	414	439	439	469	469	493	493	539	563	563	613	613	663	663	763
Totale breedte [E]	164	164	184	164	184	204	224	184	204	224	184	204	204	224	244
Totale hoogte [F]	250	250	250	250	250	250	250	250	250	280	280	280	280	280	280
Laadvloerhoogte 195/50R13 [G]	65	65	65	65	65	65	65	65	65	65	65	65	65	65	65
Laadvloerhoogte 185/70R13C [G]	73	73	73	73	73	73	73	73	73	73	73	73	73	73	73
Koppellingshoogte [H]	44	44	44	46	46	46	46	46	46	46	46	46	46	46	46
Nuttige breedte achterdeur [I]	148	148	168	148	168	188	208	168	188	208	168	188	188	208	228
Nuttige hoogte achterdeur [J]	180	180	180	180	180	180	180	180	180	210	210	210	210	210	210
Nuttige breedte zijdeur [K]	68	68	68	68	68	68	68	68	68	68	68	68	68	68	68
Bandenmaat	195/50R13C	195/50R13C	195/50R13C	195/50R13C	195/50R13C	195/50R13C	195/50R13C	195/50R13C	195/50R13C	195/50R13C	195/50R13C	195/50R13C	195/50R13C	195/50R13C	195/50R13C
Aantal bindbeugels geïntegreerd in zijrand	6	6	6	6	6	6	6	8	8	8	12	12	12	12	12



Afmetingen in cm, gewichten in kg.

Afmetingen en gewichten kunnen afwijken, constructie wijzigingen voorbehouden.

Uitgave: 2022